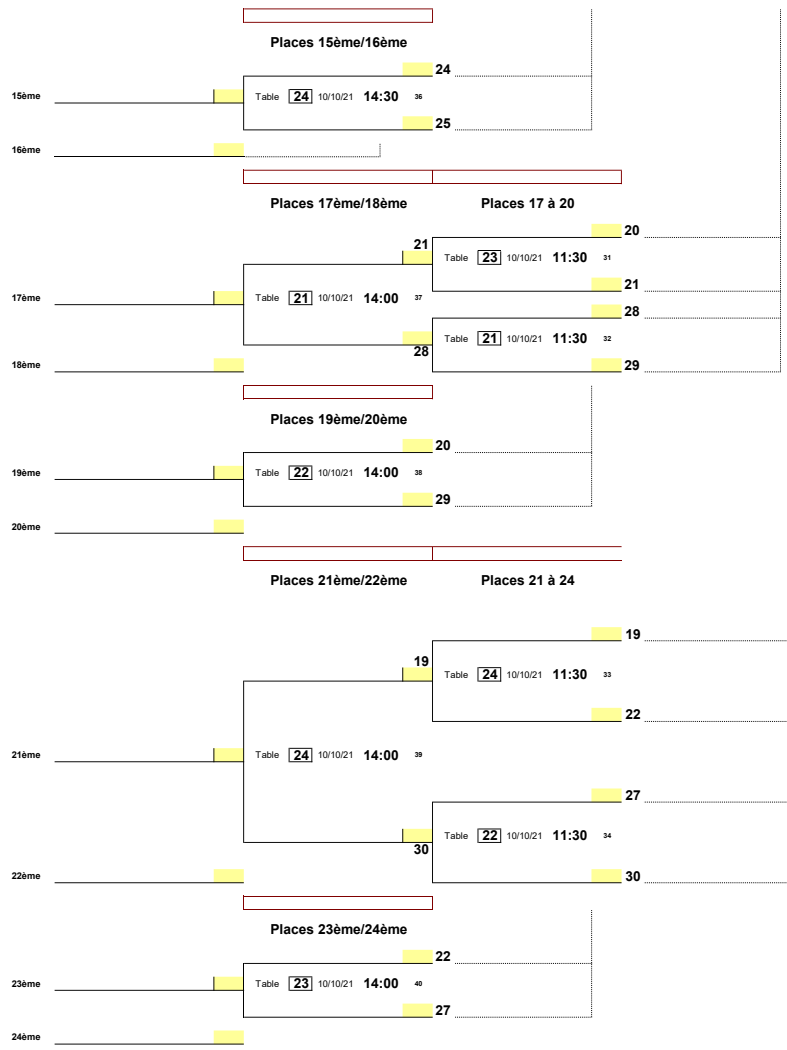


Date 10 octobre 2021  
 EPREUVE : FED\_Criterium Federal  
 TABLEAU : Z01Z02\_N2\_Minimes Garçons



Date 10 octobre 2021  
 EPREUVE FED\_Criterium Federal  
 TABLEAU Z01Z02\_N2\_Minimes Garçons

